

542

525

103,92

60

515

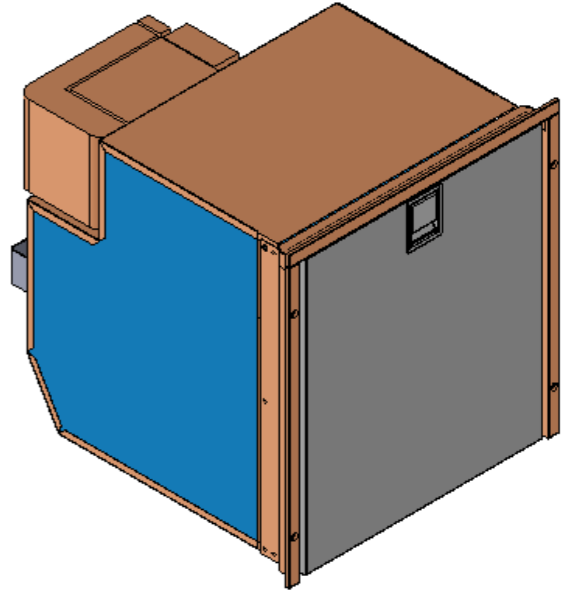
548

40mm  
FROST FREE VERSION  
OR/AND POWER PACK

6,50

6

6



TUTTI I MATERIALI E COMPONENTI NON DEVONO CONTENERE PIOMBO, MERCURIO, CADMIO, CROMO ESAVALENTE, BIFENILI POLIBROMURATI (PBB) O ETER DI DIFENILE POLIBROMURATO (PBDE).  
(Direttiva 2002/95/CE del Parlamento Europeo e del Consiglio del 23 gennaio 2003)

DR65/55 INOX ALL VERSIONS								
Pos.	DENOMINAZIONE	Q	Materiale	Stato/Unific.	Peso	Codice		
Tolleranze generali		Caratteristiche speciali da P-PRO		Disegnato	Data	Scala	Cod. prov.	
ISO 2768 - m		⊗ CRITICA ⊕ IMPORTANTE				1:10	Sost. #	
			Via dei Ronchi, 11 - 47866 Sant'Agata Feltria (RN) Tel.+39 0541 848 030-Fax +39 0541 848 563			CODICE		
A termini di legge ci riserviamo la proprietà di questo disegno con divieto di riproduzione senza la nostra autorizzazione								

E.C.

MODIFICHE

Dis.

N° Data